

# RGGOK OPBOUW FRAME

*MODULAIRE OPBOUW KABELDOORVOERING*



# CABLE TRANSITS

## MCT BRATTBERG KABELDOORVOERINGEN

- Afdichtstelsysteem voor kabels en leidingen
- Controleerbaar systeem, vermindert foutkans tijdens montage
- Beveiliging tegen druk (tot 5,5 bar), water, gas, rook, explosies (tot 27 bar), trillingen, geluid, radioactieve straling, ongedierte en ratten
- Brandvertragend (EN 1366 getest, A0, A60, H120)
- Vooraf ingevette blokken: vereenvoudigt en versnelt de montage en verhoogt de veiligheid
- Zeer groot assortiment standaard op voorraad
- MCT Brattberg is getest en gecertificeerd door vrijwel alle classificatiebureaus
- Gegarandeerde levensduur van van 25 jaar, mits correct geïnstalleerd

## RGB frames

MCT Brattberg heeft al ruim 60 jaar ervaring in de ontwikkeling van kwalitatief hoogwaardige kabel- en leidingdoorvoeringen. In de basis bestaat het systeem uit doorvoerramen en vulmateriaal, afgestemd op de hoeveelheid en maat van door te voeren kabels en leidingen. De verschillende typen RGB/RGG frames zijn bedoeld voor toepassing in of op betonnen wanden. Het voordeel van het RGG frame is dat het achteraf kan worden opgebouwd.

Verkrijgbaar in: RVS, geprimeerd staal en gegalvaniseerd staal.



RGB6X2F

## RGB typen

De volgende basistypen worden onderscheiden:

- RGB** Het meest gebruikte frame type, in de basis bedoeld voor instorten in betonnen wand - ook verkrijgbaar met boutgaten en bouten voor opbouw-montage
- RGBO** Als RGB, maar met afneembaar einddeel (indien kabels al aanwezig)
- RGGOK** Ontwikkeld voor bestaande situaties, vergelijkbaar met de RGBO maar extra diep Raam voor lichtgewicht wanden. Bestaat uit RGB raam met boutgaten en een metalen counterframe
- RGG**



RGB



RGG



RGGOK

## RGGOK frame

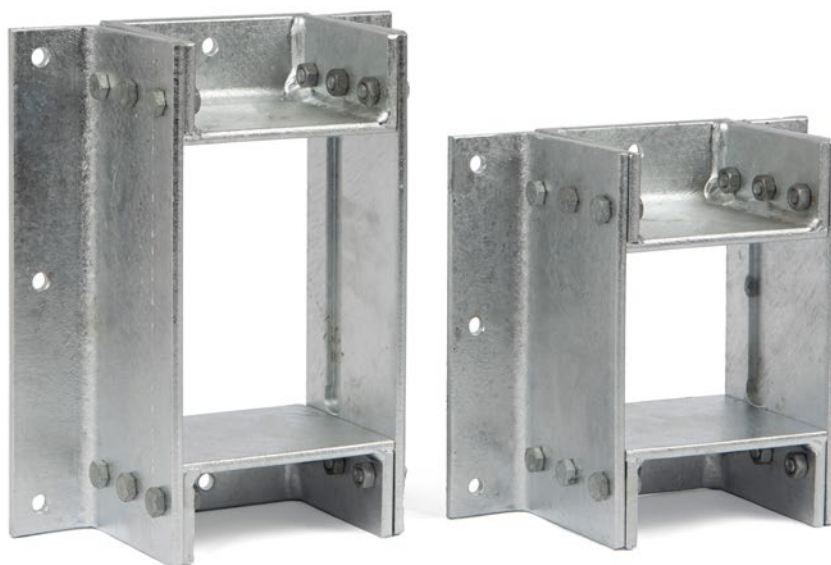
Op basis van praktijkervaring in de Nederlandse markt ontwikkelde MCT Brattberg het frame RGGOK. Dit nieuwe, modulaire raam is speciaal ontwikkeld voor bestaande situaties waarbij maatwerk noodzakelijk is. Het frame is vergelijkbaar met de RGBO, maar door de extra diepte kunnen stayplates en eindafdichtingen gemakkelijk worden geplaatst. Dankzij de inkepingen in het frame valt de afdichting volledig in de RGGOK en is het niet nodig om een stukje uit de muur weg te kappen.



## Toepassingen

Het RGGOK-frame is bedoeld voor toepassing in bestaande situaties. In essentie is het een opbouwraam, dat het bestaande doorvoergat in een wand of vloer moet afdichten. Vaak is er bij bestaande situaties sprake van kabels, die niet mogen of kunnen worden verwijderd, terwijl er tegelijkertijd sprake is van een doorvoerpunt, dat onvoldoende waterdicht of brandvertragend is.

Soms is daarnaast ook sprake van de noodzaak tot het bijvoegen van enkele kabels. In alle gevallen dient te worden vastgesteld, met welk formaat RGGOK-raam de doorvoerruimte volledig kan worden afgedicht, terwijl tegelijkertijd de kabel aantallen, -diameters en -posities in kaart dienen te worden gebracht. Op basis van die inventarisatie kan het juiste type RGGOK raam worden bepaald. Onze adviseurs bekijken desgewenst graag de situatie ter plekke, om een goed advies uit te kunnen brengen.



## **Binnenmaten**

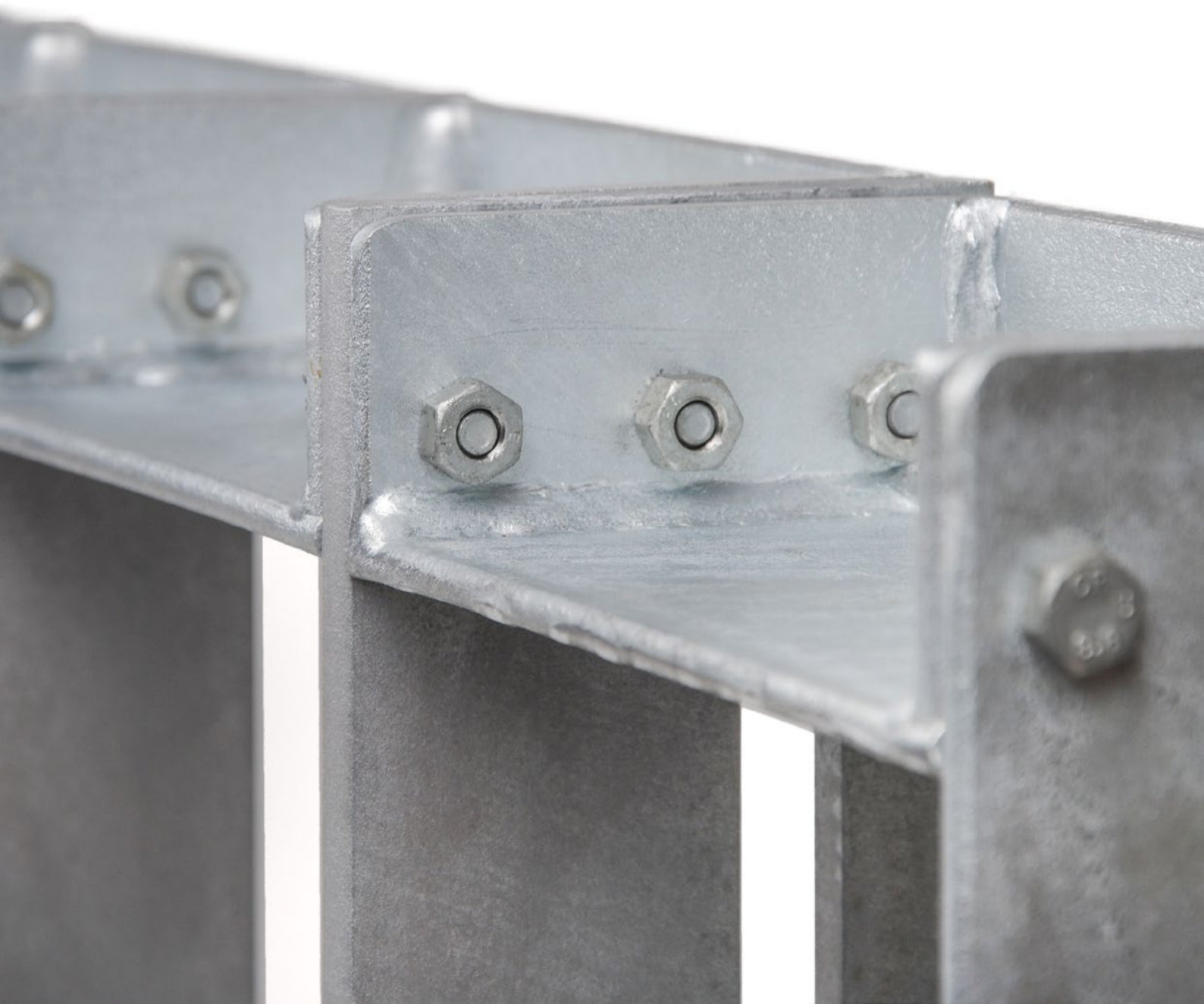
Het GGOK-raam heeft dezelfde interne breedte als de standaard RGB-ramen (120mm) en is tevens beschikbaar in vier hoogte-eenheden: van 100mm in stappen van 60mm oplopend tot 280mm interne hoogte. Daarnaast bestaan er meervoudige ramen, waarbij uitbreiding in horizontale richting mogelijk is.

## **Extra groot**

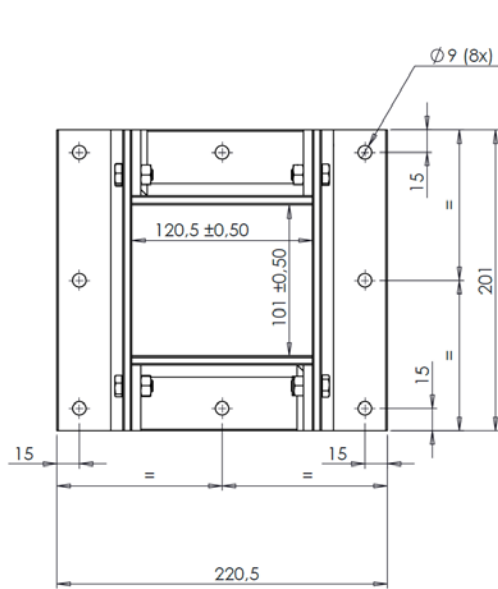
Voor grote buizen en leidingen zijn er ook extra brede versies van de GGOK beschikbaar, de GGOK180, GGOK240 en GGOK360. Deze komen met een interne breedte van 180, 240 en 360mm.

## **Uitvoeringen**

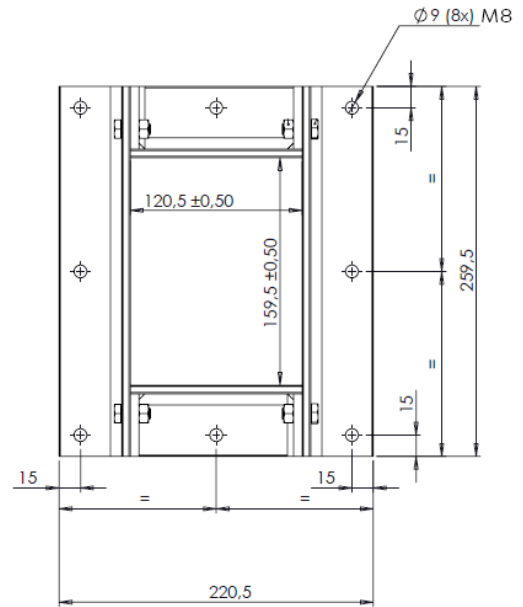
De GGOK wordt standaard geleverd in gegalvaniseerd staal, maar het is ook mogelijk om de frames in RVS te bestellen. De GGOK is standaard voorzien van boutgaten (M8). Desgewenst kan een gatenpatroon op maat worden geleverd. De benodigde vloeibare pakking is tevens verkrijgbaar bij TTTBV.



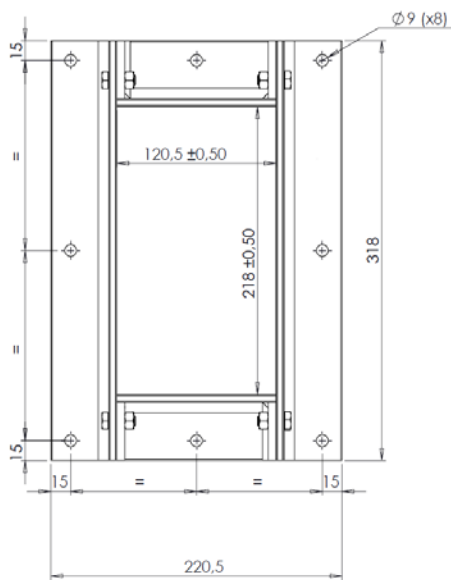
## Afmetingen.



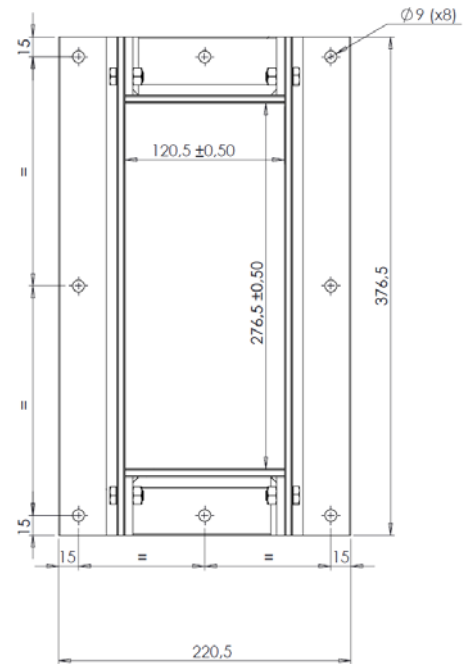
RGGOK2



RGGOK4



RGGOK6



RGGOK8

## Accessoires

MCT Brattberg heeft een aantal accessoires ontworpen om het vullen en openen van de frames eenvoudiger te maken:



### PACKING TOOL

- Maakt installatie eenvoudiger
- Houdt kabels en blokken tijdens de installatie op hun plaats
- Ideaal voor gebruik voordat het frame is voltooid met eindafdichting

### QUICK RELEASE SPANNER

- Snellere en eenvoudigere installatie door snel release functie
- Compacte grip van 24 mm verbetert de toegang tot de compressiebout



### ENDPACKING PULLER

- Gemakkelijke toegang tot het systeem
- Ideaal voor gebruik samen met een snelspansleutel
- Soepeler demontage van eindpakker zonder onnodige schade

# ACCESSOIRES



## CABLE SEPARATOR

- Om de installatie van blokken te vergemakkelijken door de overige kabels weg te houden
- Verdeelt kabels in verschillende rijen

## SPACER TOOL

- Vereenvoudigt het invoegen van de laatste rij blokken tussen twee steunplaten
- Bespaart tijd door een snellere installatie



## BLOCK SELECTOR

- Helpt u bij het kiezen van het juiste blok.
- Voor het meten van kabels met een diameter van 4 tot 48 mm

## LUBRICANT

- Simplifies insertion of blocks
- Saves time by smoother installation
- Ensures a watertight seal





