

CCM MODULE

CONCRETE CASTING MODULE (CCM)

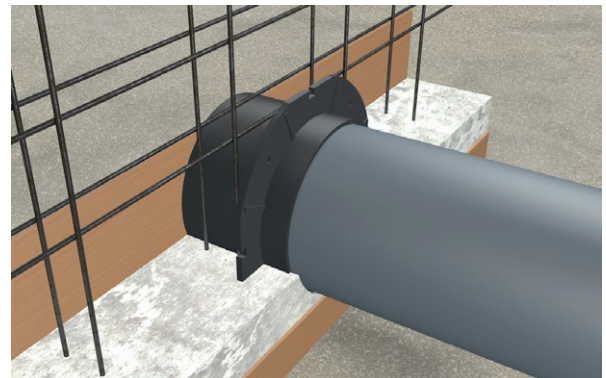
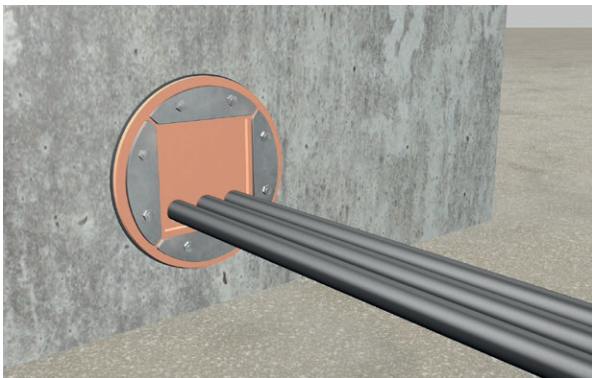
De CCM150 en CCM200 casting modules zijn ontworpen om te worden ingestort in een betonnen muur (voor onshore projecten). Door het instorten ontstaat een ronde, waterdicht afgedichte sparring die later kan worden gebruikt voor het plaatsen van een doorvoering met kabels of leidingen. De module is ontworpen voor doorvoeringen van 150mm en 200mm diameter. Zo lang de casting module niet wordt gebruikt, is dus een rond gat in de wand gecreëerd, dat met een dunne kunststof wand waterdicht is afgedicht.

Afhankelijk van de dikte van de wand kan de CCM verlengd worden met een standaard PVC buis, die zelf op maat dient te worden gezaagd, zodat er over de gehele diepte van de wand een egaal rond gat wordt gecreëerd zodra de wand is gestort.



Voordelen van de CCM150/CCM200

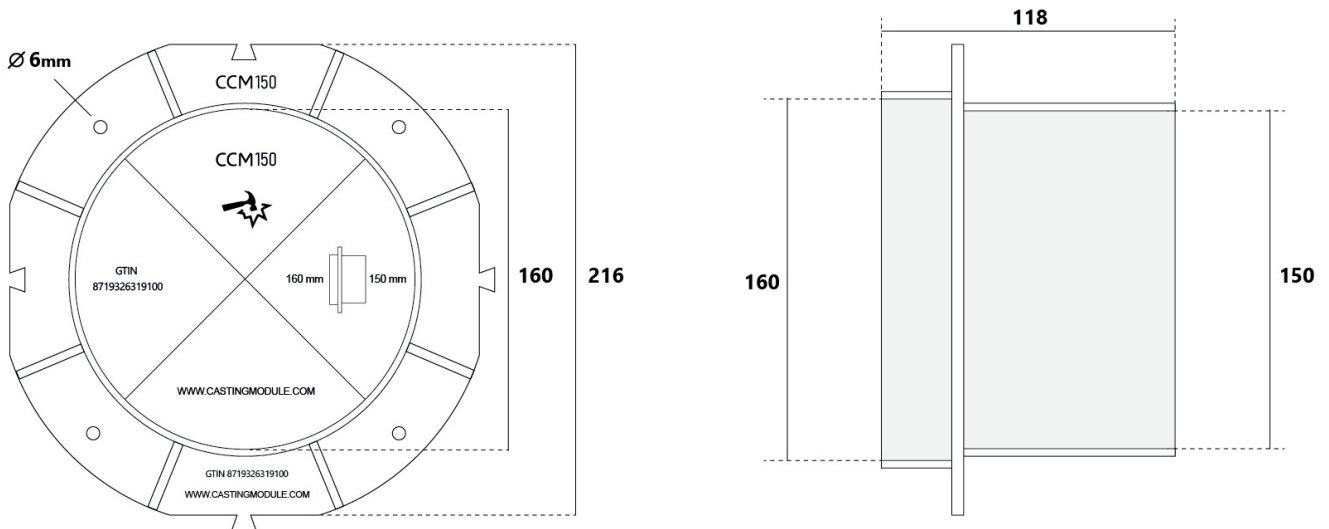
- Waterdichte afdichting
- Speciaal gemaakt voor doorvoeringen van 150/200mm
- Meerdere modules kunnen worden gekoppeld (vlinder-uitsparingen).
- Eenvoudige montage (bevestiging module aan betonwapening met bijv. tie-wraps)



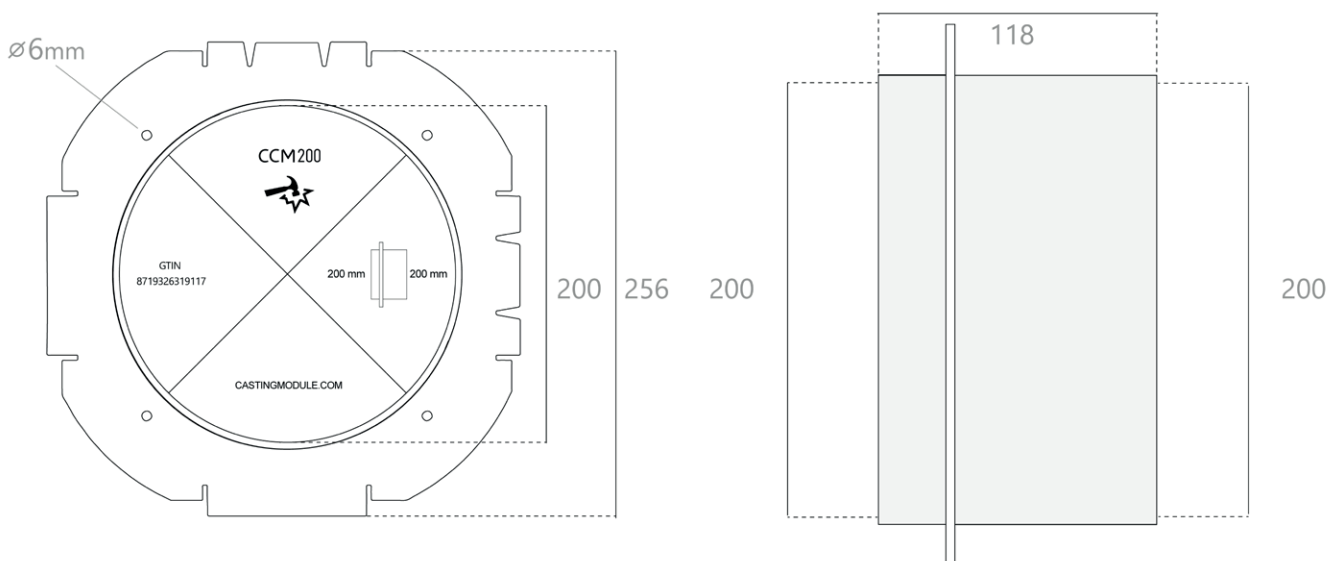
**Gebruikt in combinatie met een RGP150 van MCT Bratberg*

CCM MODULE

AFMETINGEN CCM150



AFMETINGEN CCM200



CCM MODULE

CONCRETE CASTING MODULE (CCM)

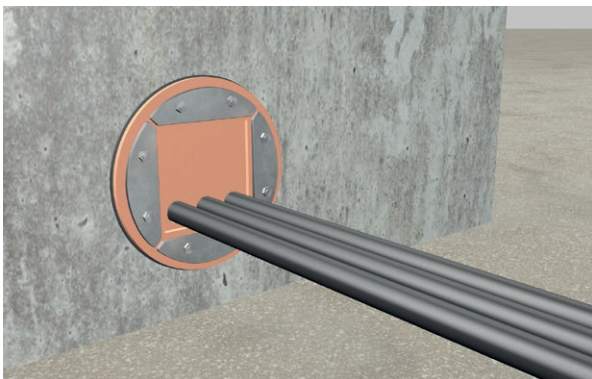
The CCM150 and CCM200 casting modules are designed to be poured into a concrete wall (for onshore projects). The casting modules create a round hole with an integrated plastic watertight shield, that can later be used for placing a transit for cables or pipes. The module is designed for cable transits of 150/200mm in diameter. As long as the casting module is not being used, it results in a round hole in the wall that includes a watertight shield.

Depending on the thickness of the wall, the CCM can be extended with a standard PVC tube, which must be cut to size, so that an even round hole is created over the entire depth of the wall once the wall has been poured.

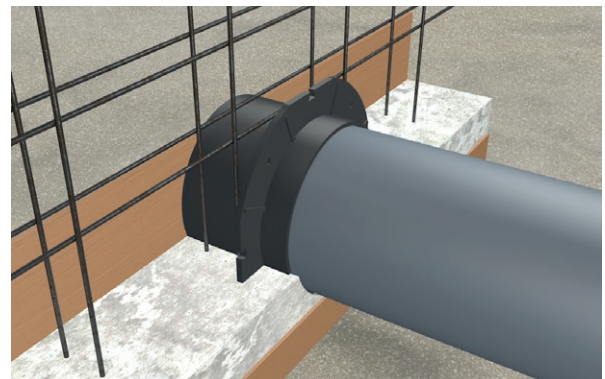


Advantages of the CCM150/CCM200

- Waterproof seal
- Especially designed to fit in round transits like the RGP150 from MCT Brattberg
- The modules can be interconnected (butterfly cutouts)
- Easy mounting prior to pouring concrete wall (attach module to concrete reinforcement with e.g. tie-wraps)

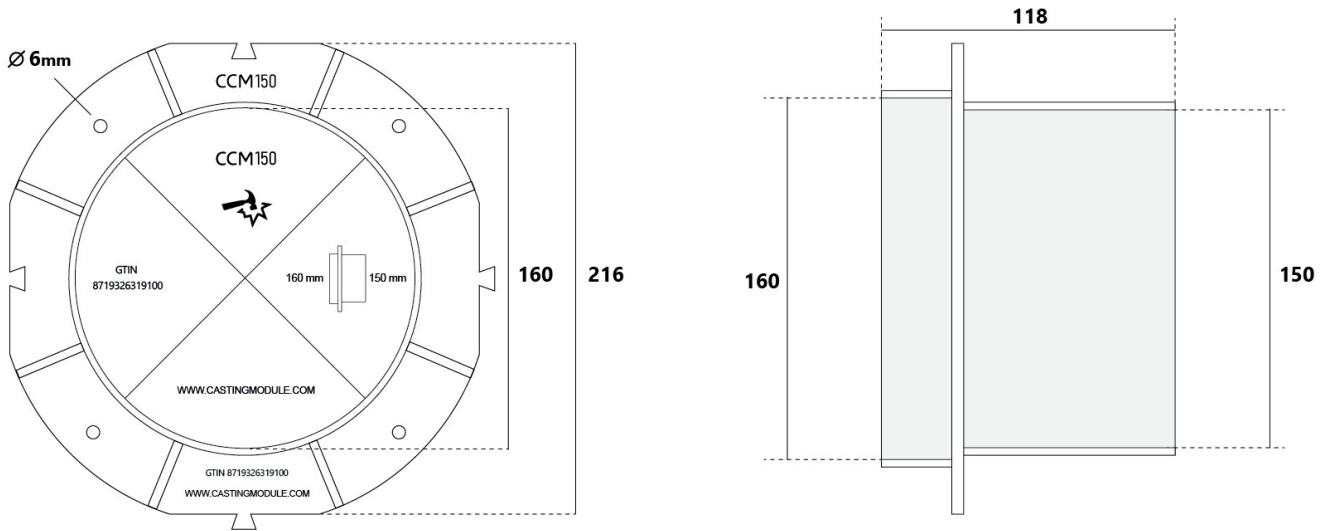


**The CCM150 in combination with an RGP150 from MCT Bratberg*



CCM MODULE

DIMENSIONS CCM150



DIMENSIONS CCM200

