

# CCM150

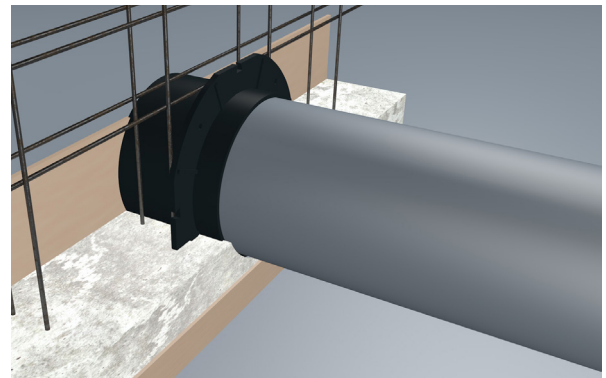
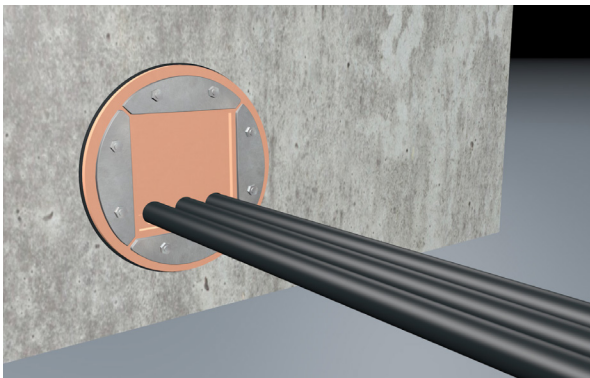
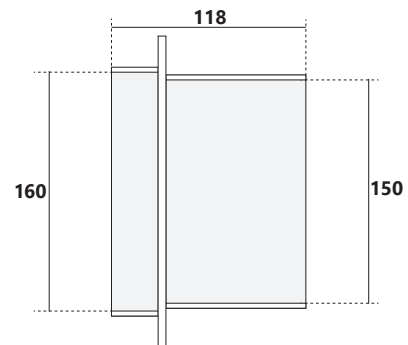
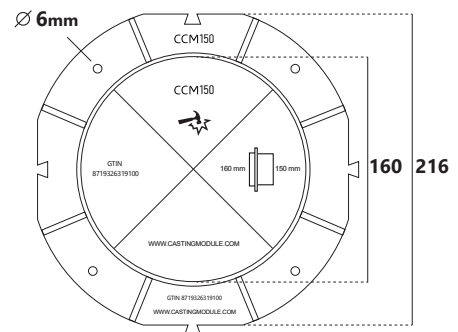
## CONCRETE CASTING MODULE

De CCM150 casting module is ontworpen om te worden ingestort in een betonnen muur (voor onshore projecten). Door het instorten ontstaat een ronde, waterdicht afgedichte sparring die later kan worden gebruikt voor het plaatsen van een doorvoering met kabels of leidingen. De module is ontworpen voor doorvoeringen van 150mm diameter. Zo lang de casting module niet wordt gebruikt, is dus een rond gat in de wand gecreëerd, dat met een dunne kunststof wand waterdicht is afgedicht.

Afhankelijk van de dikte van de wand kan de CCM verlengd worden met een standaard PVC buis, die zelf op maat dient te worden gezaagd, zodat er over de gehele diepte van de wand een egaal rond gat wordt gecreëerd zodra de wand is gestort.

### Voordelen van de CCM150:

- Waterdichte afdichting
- Speciaal gemaakt voor doorvoeringen van 150mm
- Meerdere modules kunnen worden gekoppeld (vlinderuitsparingen).
- Eenvoudige montage voorafgaand aan storten betonnen wand (bevestiging module aan betonwapening met bijv. tie-wraps)



*\*Gebruikt in combinatie met een RGP150 van MCT Bratberg*